

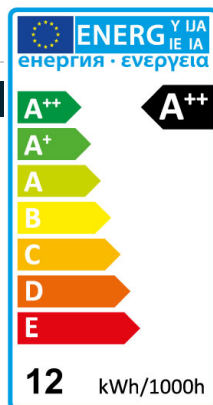
# Bulkhead Light RH-CLW532

Au / 2x6W  
black or silver



## Produkt

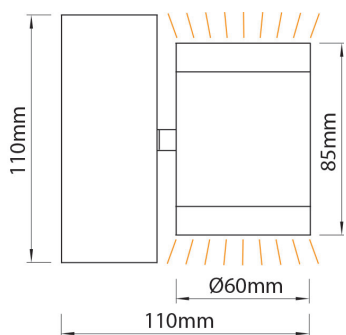
Seriennummer	RH-CLW532
Hersteller	Rhein Lighting GmbH
Spannung	AC 85V ~ 265V (50/60Hz)
Verbrauch	2x6W
Lampentyp	Bulkhead Light
Treiber	include



## Technische Details

Seriennummer	RH-CLW532
Lichtstrom (lm)	960lm
Frequenz (Hz)	50/60
Nennleistung Verbrauch (W)	12
Leistungsfaktor	>0,9
Lichtstromwartungsfaktor	L70
Dimmer-Funktion	non-dimmable
LED-Chips	Epistar
Abstrahlwinkel (°)	15/24/40/60
Umgebungstemperatur (°C)	-20 ~ +48
Lebensdauer (Std.)	50000
Farbtemperatur (K)	4000
CRI (Ra)	>80
Schutzart	IP44
Abmessungen (mm)	Au
Material	Alu
Energieeffizienzindex	A++
Energieverbrauch (kWh/1000h)	12
Zertifikate	CE

## Produktabmessungen (Einheit: mm)



## Spezifikationen

## Anwendungsbereich