

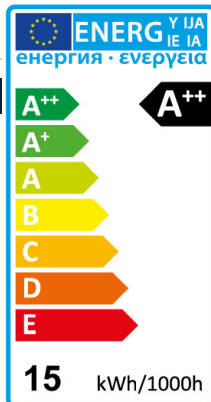
Outdoor Lighting RH-E02 15W

Ø85x152 / 15W
black / silver

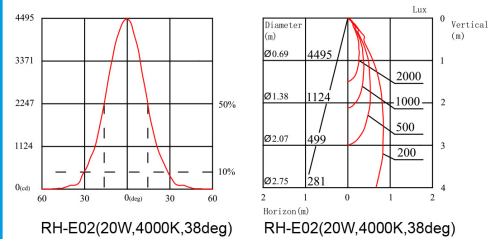


Produkt

Seriennummer	RH-E02 15W
Hersteller	Rhein Lighting GmbH
Spannung	AC 85V ~ 265V (50/60Hz)
Verbrauch	15W
Lampentyp	Outdoor Lighting
Treiber	include

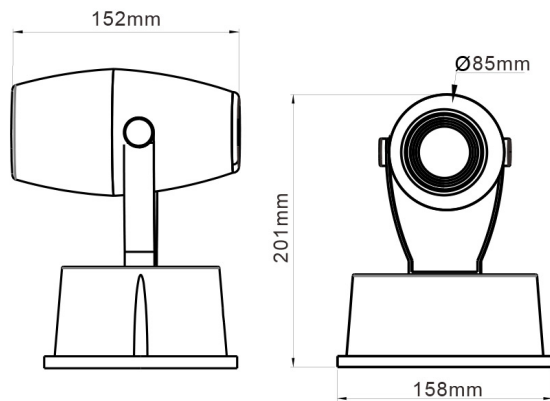


Lichtverteilungskurve



Technische Details

Produktabmessungen (Einheit: mm)



Spezifikationen

Anwendungsbereich

Seriennummer	RH-E02 15W
Lichtstrom (lm)	120 lm/w
Frequenz (Hz)	50/60
Eingangsstrom (mA)	80
Nennleistung Verbrauch (W)	15
Leistungsfaktor	>0,9
Lichtstromwartungsfaktor	L70
Dimmer-Funktion	non-dimmable
LED-Chips	Cree
Abstrahlwinkel (°)	26/40/60
Umgebungstemperatur (°C)	-20 ~ +48
Lebensdauer (Std.)	50000
Farbtemperatur (K)	3.000 ~ 5.000
CRI (Ra)	>80
Schutzart	IP 66
Abmessungen (mm)	Ø85x152
Material	Alu
Gewicht (g)	1180
Energieeffizienzindex	A++
Energieverbrauch (kWh/1000h)	15
Zertifikate	CE