

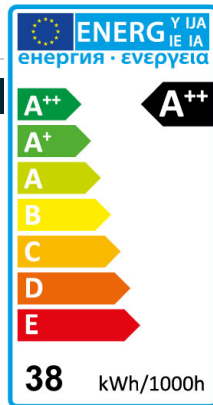
Panel RH-PL6060

595(L) x 595(B) x 9(H) Maße in mm) / 38W
white / silver

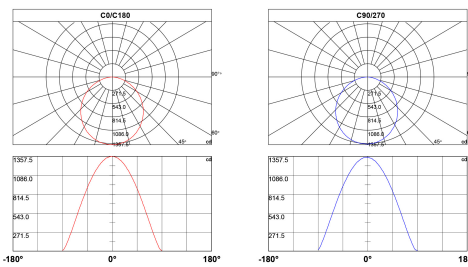


Produkt

Seriennummer	RH-PL6060
Hersteller	Rhein Lighting GmbH
Spannung	AC 85V ~ 265V (50/60Hz)
Verbrauch	38W
Lampentyp	Panel
Treiber	include
UGR	<19

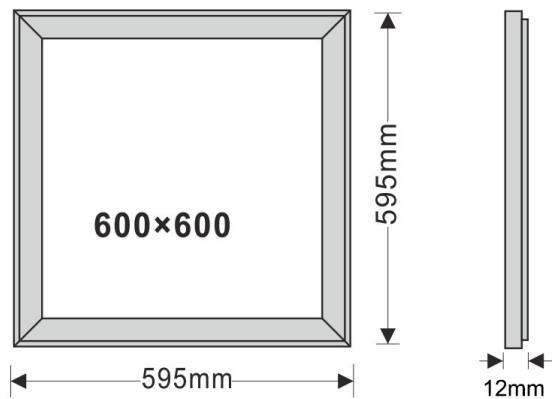


Lichtverteilungskurve



Technische Details

Produktabmessungen (Einheit: mm)



Spezifikationen

- LED Panel Lights (LED Ceiling Lights) are designed to replace traditional down lights, ceiling lights and panel lights (replacement of Halogen/Incandescent/Fluorescent Lights).
- LED Panel Lights are 60 % energy saving compared to traditional lighting.
- With remote control dimmer, the panel lights can be dimmed from 100 % to 0 % in terms of light output.

Anwendungsbereich

Department Stores, office block, supermarkets, conference rooms

Seriennummer	RH-PL6060
Lichtstrom (lm)	120 lm /w
Frequenz (Hz)	50/60
Eingangsstrom (mA)	1000
Nennleistung Verbrauch (W)	38
Leistungsfaktor	>0,9
Lichtstromwartungsfaktor	L70
Dimmer-Funktion	optional dimmable (triac or 1-10v or dali)
UGR	<19
LED-Chips	Epistar
Abstrahlwinkel (°)	120
Umgebungstemperatur (°C)	-20 ~ +48
Lebensdauer (Std.)	50000
Farbtemperatur (K)	3.000 ~ 6.500
CRI (Ra)	>80
Schutzart	IP 20
Abmessungen (mm)	595(L) x 595(B) x 9(H) Maße in mm
Material	Alu
Gewicht (g)	4000
Energieeffizienzindex	A++
Energieverbrauch (kWh/1000h)	38
Zertifikate	CE