

# Panel RH-MSD36

Außenmaß: 400(L) x 400(B) x 38(H) Maße in mm) / 36W  
white

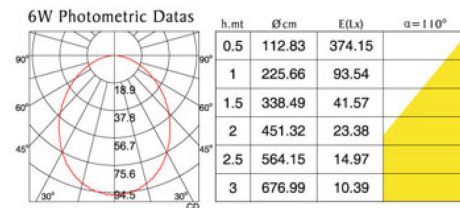


## Produkt

Seriennummer	RH-MSD36
Hersteller	Rhein Lighting GmbH
Spannung	AC 85V ~ 265V (50/60Hz)
Verbrauch	36W
Lampentyp	Panel
Treiber	include
UGR	<22



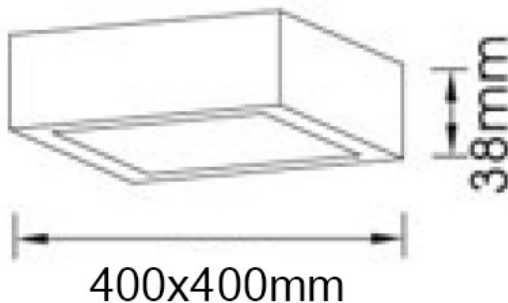
## Lichtverteilungskurve



## Technische Details

Seriennummer	RH-MSD36
Lichtstrom (lm)	120 lm /w
Frequenz (Hz)	50/60
Eingangsstrom (mA)	900
Nennleistung Verbrauch (W)	36
Leistungsfaktor	>0,9
Lichtstromwartungsfaktor	L70
Dimmer-Funktion	dimmable / triac, 1-10v
UGR	<22
LED-Chips	Epistar
Abstrahlwinkel (°)	120
Umgebungstemperatur (°C)	-20 ~ +48
Lebensdauer (Std.)	50000
Farbtemperatur (K)	3.000 ~ 6.500
CRI (Ra)	>80
Schutzart	IP 20 / IP 44
Abmessungen (mm)	Außenmaß: 400(L) x 400(B) x 38(H) Maße in mm)
Material	Alu
Gewicht (g)	2100
Energieeffizienzindex	A++
Energieverbrauch (kWh/1000h)	36
Zertifikate	CE

## Produktabmessungen (Einheit: mm)



## Spezifikationen

- LED Panel Lights (LED Ceiling Lights) are designed to replace traditional down lights, ceiling lights and panel lights (replacement of Halogen/Incandescent/Fluorescent Lights).
- LED Panel Lights are 60 % energy saving compared to traditional lighting.
- With remote control dimmer, the panel lights can be dimmed from 100 % to 0 % in terms of light output.

## Anwendungsbereich

Department Stores, office block, supermarkets, conference rooms