

Highbay RH-GK150W

Außenmaß (ohne Schirm): Ø182 x 240(H)
Maße in mm) / 150W
silver

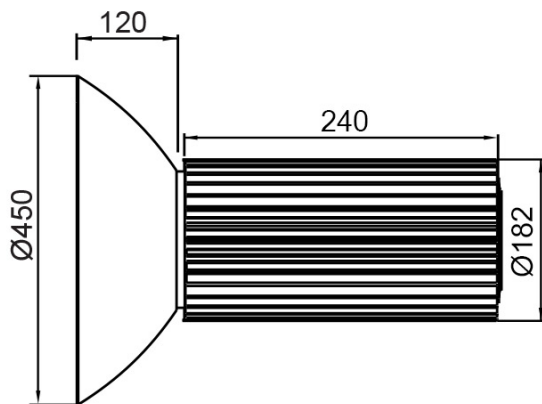


Produkt

Seriennummer	RH-GK150W
Hersteller	Rhein Lighting GmbH
Spannung	AC 85V ~ 265V (50/60Hz)
Verbrauch	150W
Lampentyp	Highbay
Treiber	include / meanwell
UGR	<22



Produktabmessungen (Einheit: mm)



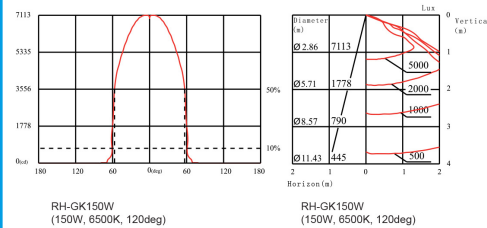
Spezifikationen

- Perfect for industrial applications such as warehouses where powerful light is required to cover a large area.
- These long life bay lamps offer a significant reduction in replacement and maintenance costs and can also reduce health and safety risks involved with working at height.

Anwendungsbereich

Factories, Gas stations, Exhibitions, Warehouses

Lichtverteilungskurve



Technische Details

Seriennummer	RH-GK150W
Lichtstrom (lm)	14000~15500 lm
Frequenz (Hz)	50/60
Eingangsstrom (mA)	3200
Nennleistung Verbrauch (W)	150
Leistungsfaktor	>0,9
Lichtstromwartungsfaktor	L70
Dimmer-Funktion	non-dimmable
UGR	<22
LED-Chips	Philips SMD3030
Abstrahlwinkel (°)	120
Umgebungstemperatur (°C)	-20 ~ +48
Lebensdauer (Std.)	50000
Farbtemperatur (K)	3.000 ~ 6.500
CRI (Ra)	>80
Schutzart	IP 40
Abmessungen (mm)	Außenmaß (ohne Schirm): Ø182 x 240(H) Maße in mm)
Material	Alu
Gewicht (g)	3750
Energieeffizienzindex	A++
Energieverbrauch (kWh/1000h)	150
Zertifikate	CE