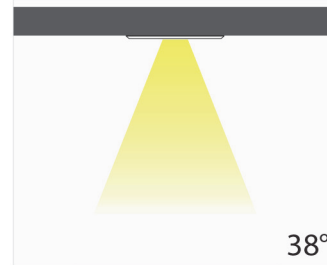
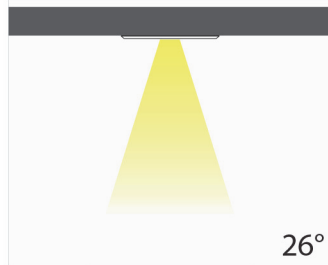
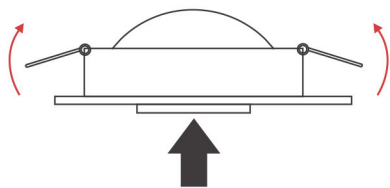


### Abstrahlwinkel

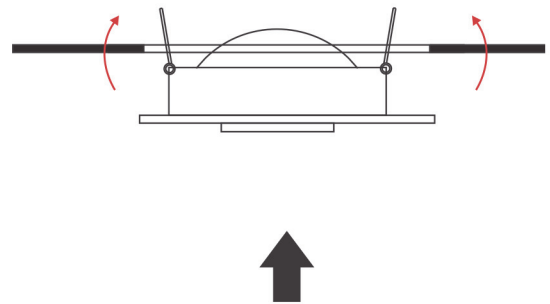


### Montage

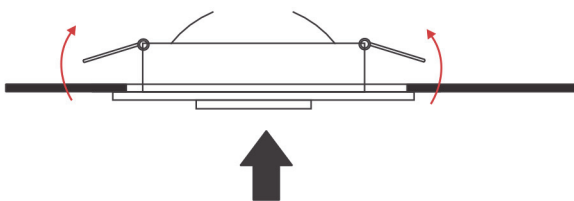
1. Schalten Sie den Stromschalter aus. Bohren Sie ein Loch genau dort, wo Sie die Lampe installieren möchten. Schließen Sie die Lampe mit Betriebsspannung an.



2. Machen Sie die Federgriffe der Lampe auf.



3. Legen Sie die Lampe in das Loch, wie die Abbildung darstellt.



4. Stellen Sie die Installation fertig.

