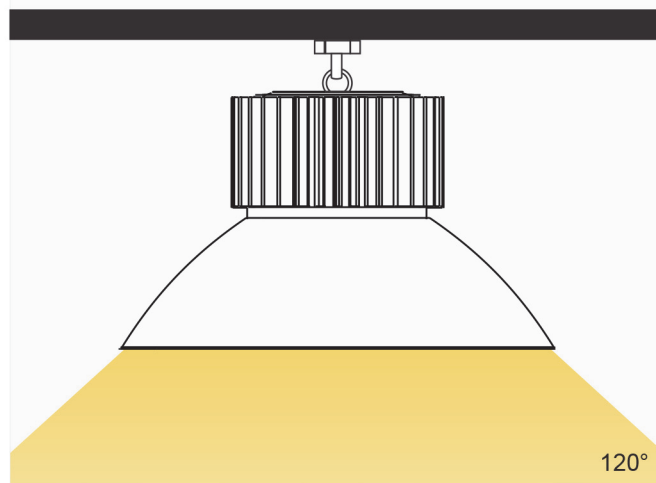
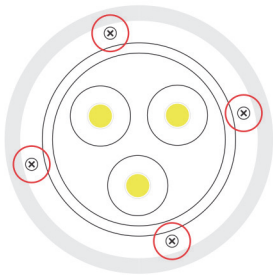


### Abstrahlwinkel

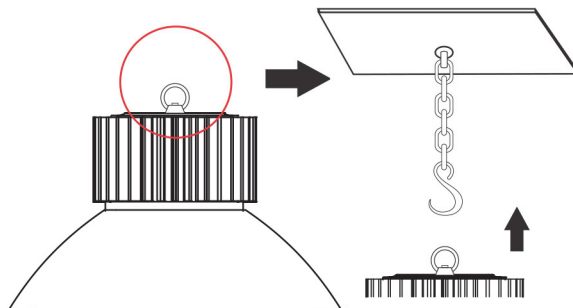
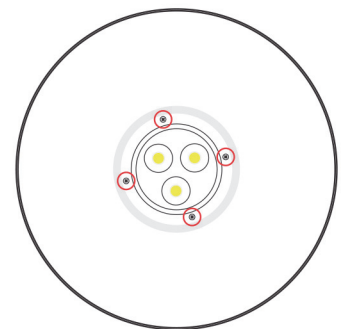


### Montage

1. Entfernen Sie die vier Schrauben vom Lampenkörper



2. Montieren Sie den Reflektor an dem Lampenkörper mit den vier Schrauben



3. Hängen Sie die Lampe direkt in den Haken (nicht im Lieferumfang enthalten)