

Außenbeleuchtung RH-E02 20W

Ø85x152 / 20W
schwarz / silber

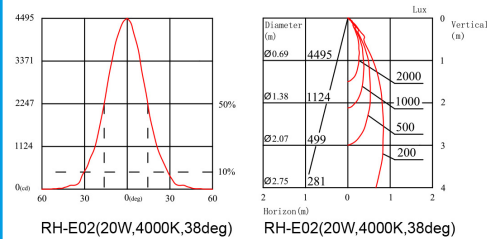


Produkt

Seriennummer	RH-E02 20W
Hersteller	Rhein Lighting GmbH
Spannung	AC 85V ~ 265V (50/60Hz)
Verbrauch	20W
Lampentyp	Außenbeleuchtung
Treiber	enthalten



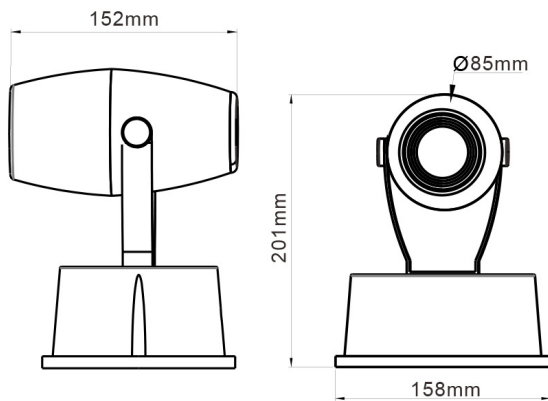
Lichtverteilungskurve



Technische Details

Seriennummer	RH-E02 20W
Lichtstrom (lm)	120 lm /w
Frequenz (Hz)	50/60
Eingangsstrom (mA)	100
Nennleistung Verbrauch (W)	20
Leistungsfaktor	>0,9
Lichtstromwartungsfaktor	L70
Dimmer-Funktion	nicht dimmbar
LED-Chips	Cree
Abstrahlwinkel (°)	26/40/60
Umgebungstemperatur (°C)	-20 ~ +48
Lebensdauer (Std.)	50000
Farbtemperatur (K)	4000
CRI (Ra)	>80
Schutzart	IP 66
Abmessungen (mm)	Ø85x152
Material	Alu
Gewicht (g)	1180
Energieeffizienzindex	A++
Energieverbrauch (kWh/1000h)	20
Zertifikate	CE

Produktabmessungen (Einheit: mm)



Spezifikationen

Außenbeleuchtung mit durchdachtem thermalen design und langer Lebensdauer. Die exzellente Optik erzeugt ein gleichmäßiges Licht mit einer Lichtstärke, die mit konventionellen Lampen vergleichbar

Anwendungsbereich

Öffentliche Gebäude, Park und Garten, Hotel, Gastronomie