

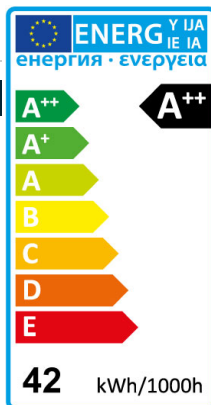
Panel RH-PL6262-CCT

620(L) x 620(B) x 12(H) Maße in mm) /
max.42W
weiß / silber

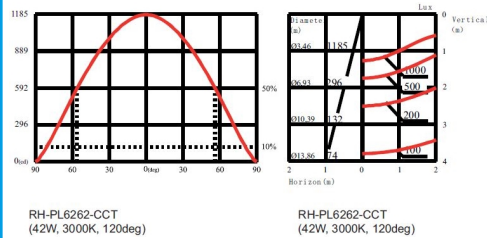


Produkt

Seriennummer	RH-PL6262-CCT
Hersteller	Rhein Lighting GmbH
Spannung	AC 85V ~ 265V (50/60Hz)
Verbrauch	max.42W
Lampentyp	Panel
Treiber	enthalten
UGR	<22



Lichtverteilungskurve

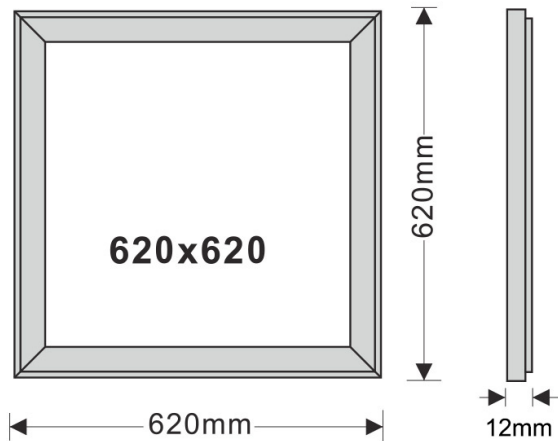


RH-PL6262-CCT
(42W, 3000K, 120deg)

RH-PL6262-CCT
(42W, 3000K, 120deg)

Technische Details

Produktabmessungen (Einheit: mm)



Seriennummer	RH-PL6262-CCT
Lichtstrom (lm)	120 lm /w
Frequenz (Hz)	50/60
Eingangsstrom (mA)	900
Nennleistung Verbrauch (W)	42
Leistungsfaktor	>0,9
Lichtstromwartungsfaktor	L70
Dimmer-Funktion	dimmbar / farbwechsel
UGR	<22
LED-Chips	Epistar
Abstrahlwinkel (°)	120
Umgebungstemperatur (°C)	-20 ~ +48
Lebensdauer (Std.)	50000
Farbtemperatur (K)	3.000 ~ 6.500
CRI (Ra)	>80
Schutzart	IP 20
Abmessungen (mm)	620(L) x 620(B) x 12(H) Maße in mm)
Material	Alu
Gewicht (g)	4000
Energieeffizienzindex	A++
Energieverbrauch (kWh/1000h)	42
Zertifikate	CE

Spezifikationen

- LED Panels gehören zu den effizientesten und hochwertigsten Beleuchtungslösungen und lassen sich auf Grund von diversen Möglichkeiten fast überall einsetzen.
- LED Panels sind dafür geschaffen, traditionelle Leuchtstrahler, Deckenleuchten und Panele (Panele mit Halogenlampen, Glühlampen und Leuchtstoffröhren) zu ersetzen.
- LED Panels sparen verglichen mit traditionelle Beleuchtung 60% Energie.

Anwendungsbereich

Deckenpanel Kaufhäuser, Bürogebäude, Supermärkte, Konferenzräume