

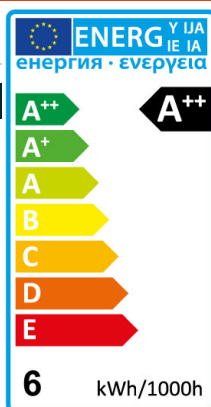
Downlight RH-CL6091

Außenmaß: Ø 70 / Lochmaß: 58 /
Einbautiefe: 80 Maße in mm) / 6W
weiß / schwarz / silber

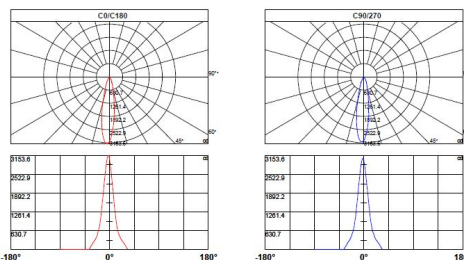


Produkt

Seriennummer	RH-CL6091
Hersteller	Rhein Lighting GmbH
Spannung	AC 85V ~ 265V (50/60Hz)
Verbrauch	6W
Lampentyp	Downlight
Treiber	enthalten / osram
UGR	<22



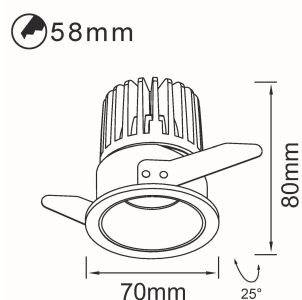
Lichtverteilungskurve



Technische Details

Seriennummer	RH-CL6091
Lichtstrom (lm)	120 lm /w
Frequenz (Hz)	50/60
Eingangsstrom (mA)	350
Nennleistung Verbrauch (W)	6
Leistungsfaktor	>0,9
Lichtstromwartungsfaktor	L70
Dimmer-Funktion	optional dimmbar (triac oder 1-10v oder dali)
UGR	<22
LED-Chips	Cree
Abstrahlwinkel (°)	15 / 25 / 36
Umgebungstemperatur (°C)	-20 ~ +48
Lebensdauer (Std.)	50000
Farbtemperatur (K)	3.000
CRI (Ra)	>80
Schutzart	IP 20
Abmessungen (mm)	Außenmaß: Ø 70 / Lochmaß: 58 / Einbautiefe: 80 Maße in mm)
Material	Alu
Gewicht (g)	700
Energieeffizienzindex	A++
Energieverbrauch (kWh/1000h)	6
Zertifikate	CE

Produktabmessungen (Einheit: mm)



Spezifikationen

- Mit einer starken LED und einem Trichter, der die patentierte Reflektortechnologie umhüllt, gibt dieser Einbaustrahler einen starken, gut gestreuten Lichtstrahl ab, der sich perfekt für allgemeine Beleuchtungsanwendungen eignet, wo gutes Licht unverzichtbar ist.
- Mit ihrem eleganten Design, weichem Licht im niedriger Installationstiefe, bietet der Einbaustrahler eine optimale Beleuchtungslösung für Büros, Eingänge, Rezeptionen, Flure, Schulen und Universitäten, Supermärkte und Großmärkte, sowie Krankenhäuser und öffentliche Gebäude.

Anwendungsbereich

Häuser, Hotels, Einkaufszentren, Museen, Geschäfte und Bürogebäude