

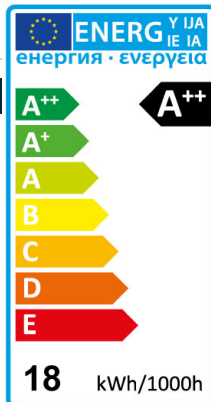
Panel RH-MSD18

Außenmaß: 225(L) x 225(B) x 38(H) Maße in
mm) / 18W
weiß

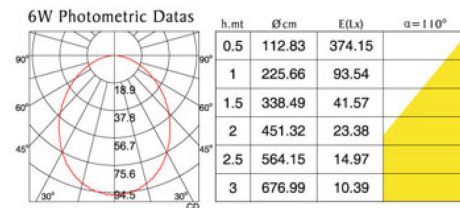


Produkt

| | |
|--------------|-------------------------|
| Seriennummer | RH-MSD18 |
| Hersteller | Rhein Lighting GmbH |
| Spannung | AC 85V ~ 265V (50/60Hz) |
| Verbrauch | 18W |
| Lampentyp | Panel |
| Treiber | enthalten |
| UGR | <22 |



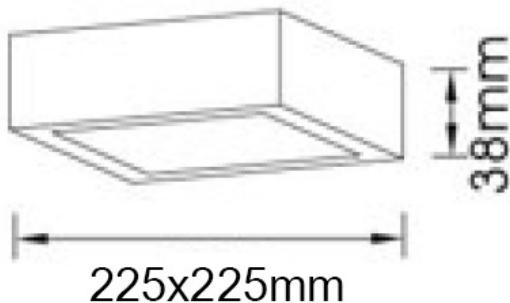
Lichtverteilungskurve



Technische Details

| | |
|------------------------------|--|
| Seriennummer | RH-MSD18 |
| Lichtstrom (lm) | 120 lm /w |
| Frequenz (Hz) | 50/60 |
| Eingangsstrom (mA) | 300 |
| Nennleistung Verbrauch (W) | 18 |
| Leistungsfaktor | >0,9 |
| Lichtstromwartungsfaktor | L70 |
| Dimmer-Funktion | dimmbar / triac, 1-10v |
| UGR | <22 |
| LED-Chips | Epistar |
| Abstrahlwinkel (°) | 120 |
| Umgebungstemperatur (°C) | -20 ~ +48 |
| Lebensdauer (Std.) | 50000 |
| Farbtemperatur (K) | 3.000 ~ 6.500 |
| CRI (Ra) | >80 |
| Schutzart | IP 20 |
| Abmessungen (mm) | Außenmaß: 225(L) x 225(B) x 38(H) Maße in mm) |
| Material | Alu |
| Gewicht (g) | 750 |
| Energieeffizienzindex | A++ |
| Energieverbrauch (kWh/1000h) | 18 |
| Zertifikate | CE |

Produktabmessungen (Einheit: mm)



Spezifikationen

- LED Panels gehören zu den effizientesten und hochwertigsten Beleuchtungslösungen und lassen sich auf Grund von diversen Möglichkeiten fast überall einsetzen.
- LED Panels sind dafür geschaffen, traditionelle Leuchtstrahler, Deckenleuchten und Panele (Paneele mit Halogenlampen, Glühlampen und Leuchtstoffröhren) zu ersetzen.
- LED Panels sparen verglichen mit traditionelle Beleuchtung 60% Energie.

Anwendungsbereich

Deckenpanel Kaufhäuser, Bürogebäude, Supermärkte, Konferenzräume