

Hallenleuchte RH-GK150W

Außenmaß (ohne Schirm): Ø182 x 240(H)
Maße in mm) / 150W
silber

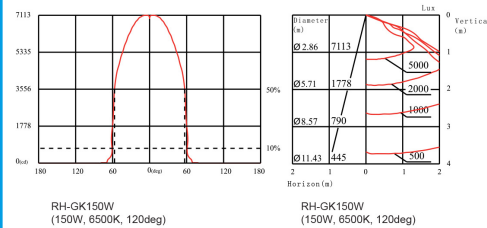


Produkt

Seriennummer	RH-GK150W
Hersteller	Rhein Lighting GmbH
Spannung	AC 85V ~ 265V (50/60Hz)
Verbrauch	150W
Lampentyp	Hallenleuchte
Treiber	enthalten / meanwell
UGR	<22



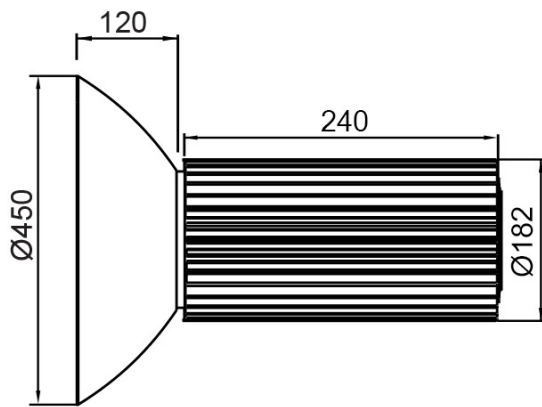
Lichtverteilungskurve



Technische Details

Seriennummer	RH-GK150W
Lichtstrom (lm)	14000~15500 lm
Frequenz (Hz)	50/60
Eingangsstrom (mA)	3200
Nennleistung Verbrauch (W)	150
Leistungsfaktor	>0,9
Lichtstromwartungsfaktor	L70
Dimmer-Funktion	nicht dimmbar
UGR	<22
LED-Chips	Philips SMD3030
Abstrahlwinkel (°)	120
Umgebungstemperatur (°C)	-20 ~ +48
Lebensdauer (Std.)	50000
Farbtemperatur (K)	3.000 ~ 6.500
CRI (Ra)	>80
Schutzart	IP 40
Abmessungen (mm)	Außenmaß (ohne Schirm): Ø182 x 240(H) Maße in mm)
Material	Alu
Gewicht (g)	3750
Energieeffizienzindex	A++
Energieverbrauch (kWh/1000h)	150
Zertifikate	CE

Produktabmessungen (Einheit: mm)



Spezifikationen

- Perfekt für industrielle Anwendungen wie Lagerhäuser geeignet, wo starke Beleuchtung notwendig ist, um eine große Fläche abzudecken.
- Diese langlebigen Hallenleuchten bieten eine deutliche Senkung von Wiederbeschaffungs- und Instandhaltungskosten und können Gesundheits- und Sicherheitsrisiken minimieren, die mit Arbeiten in großer Höhe verbunden sind.

Anwendungsbereich

Hallenbeleuchtung, Fabrik, Lager, Tankstelle, Ausstellungen